

# DS-PD2-P15C-W

Wireless 15m Digital Curtain PIR Detector UD097178-A



## ENGLISH

### Diagram References

#### 1 Wireless device control

#### 2 Registration

Please register the detector within 90 seconds after it being powered on.

##### Register Locally

1. Make the security control panel enter the registration mode.
  2. Register the detector: Hold the registration key until the three LEDs flash alternately. The green LED will flash 8 times if the registration is finished.
  3. Communication Test: Release the TAMPER spring to trigger the alarm.
- Note:** The distance between the security control panel and the detector should be less than 50 cm.

##### Initialize the Detector

1. Remove the battery to power the detector off.
2. 5s later, hold the registration key and reinstall the battery to power the detector on at the same time to make the three LEDs start flashing alternately. Release the registration key while the three LEDs flash once together.

##### Register Via APP

1. Log in to the APP Store and input "Hik-Connect" to search the mobile client. Download and install Hik-Connect to your phone.
2. After installing, tap to run the client.
3. Power on the security control panel.
4. Log in the Hik-Connect and tap the icon "+" at the upper-right corner of the Hik-Connect page to add the security control panel. You can scan the QR code on the device rear panel or on the package box, or input the device serial No. manually to add the device when the device is in the registration mode.
5. After adding the security control panel, tap the arming status icon on the right of the security control panel's name to enter the Partition page.
6. Tap the "+" icon on Partition page to add the peripherals.

#### 3 Diagnostics (Check Signal Strength Before Mounting)

#### 4 Wired Tamper and Brackets

### Specification

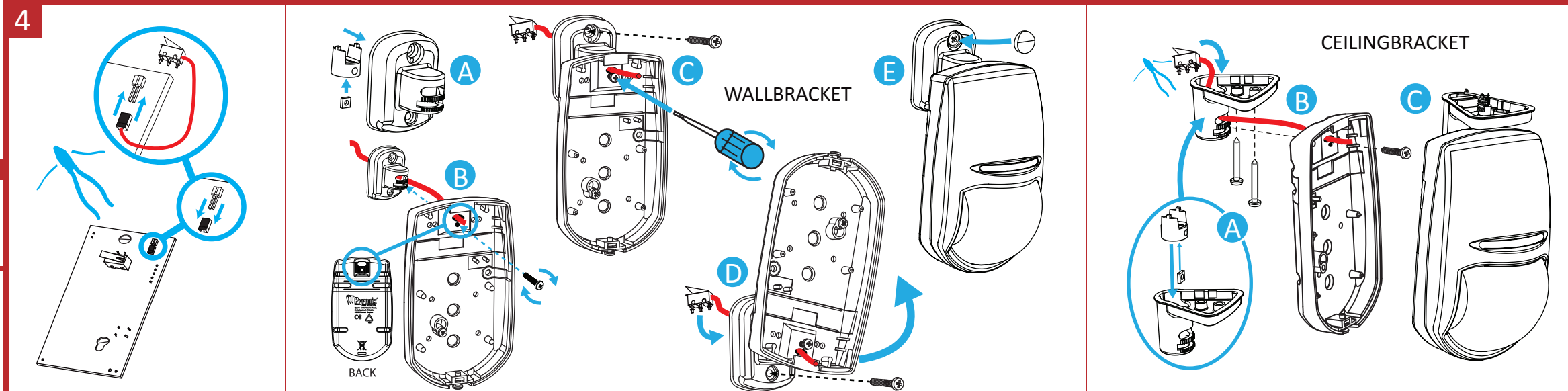
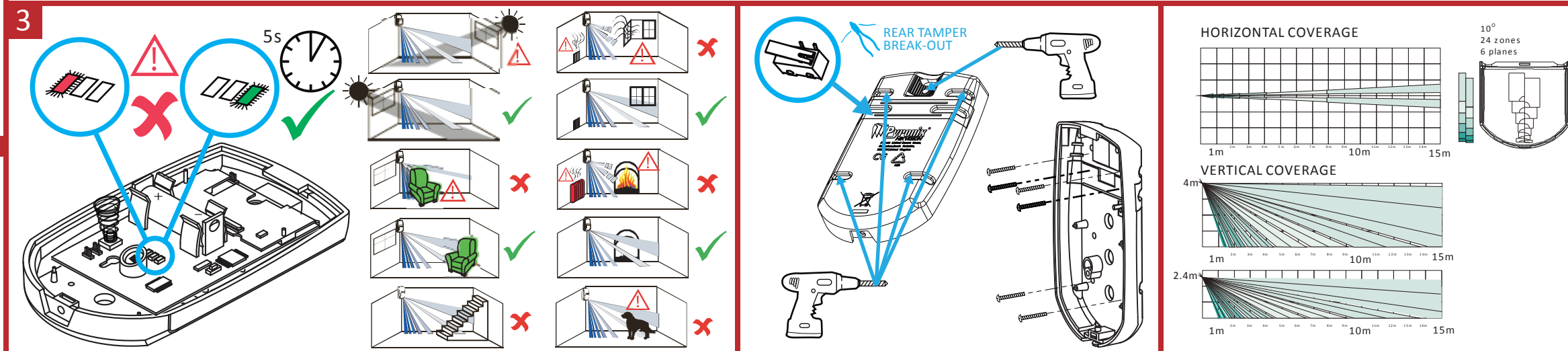
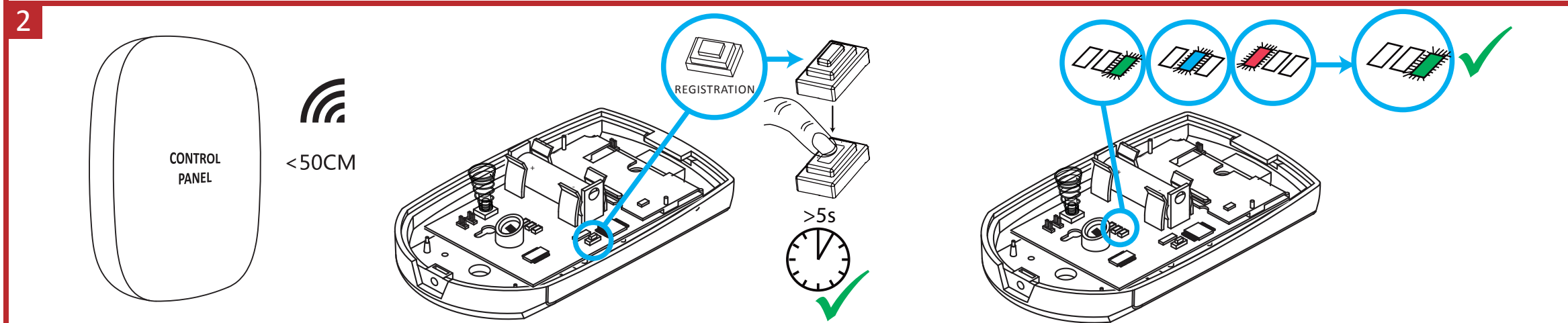
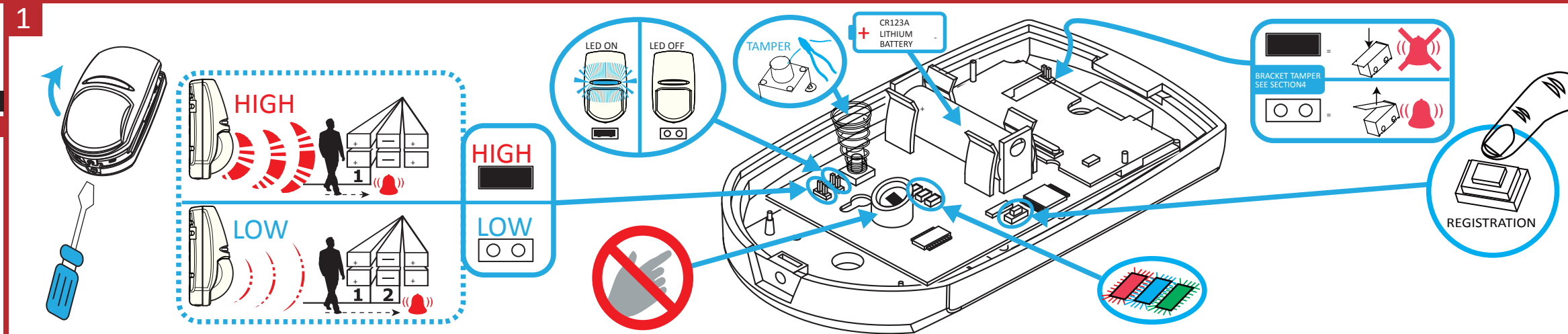
Lens Characteristics	
Detection Range	15m
Detection Angle	10°
Detection Zones	24 zones and 6 planes
Detection Speed	0.3-3.0 m/s
Mounting Height	1.8-2.4m
Key Features	
Blue Wave Technology	Yes
Digital Temperature Compensation	Yes
Tamper Protection	Front, rear, and bracket tamper signal input
Signal Strength Indicators (SSI)	Yes
Electrical & Battery	
Transmission Frequency	433MHz, FM transceiver
Range in Open Space	800m
3V Lithium Battery Included	1x CR123A
Minimum Battery Life (years)	2
Environment Features	
Operation Temperature	-10°C to +40°C (Certified)
Weight	125g
Dimensions (H x W x D)	117 x 69 x 50mm
Accessories	
Ceiling Mounted Bracket Included	Yes
Wall Mounted Bracket Included	Yes

### Battery Information

The batteries supplied have been chosen to provide long service life whilst, for safety reasons, having limited output current. The battery is protected on purchase by a piece of plastic that must be removed for operation. When disposing of the product, the battery must be removed and disposed of separately in accordance with the local regulations.

This product and - if applicable - the supplied accessories too are marked with "CE" and comply therefore with the applicable harmonized European standards listed under the RE Directive 2014/53/EU, the RoHS Directive 2011/65/EU.

For electrical products sold within the European Community. At the end of the electrical products life, it should not be disposed of with household waste. Please recycle where facilities exist. Check with your local Authority or retailer for recycling advice in your country.



## FRANÇAIS

### Références du schéma

- Contrôle d’un dispositif sans fil
- Inscription

Veuillez inscrire le détecteur dans un délai de 90 secondes après sa mise en route.

#### Inscription locale

- Accéder au mode inscription sur le panneau de commande de sécurité.
- Inscription du détecteur : Maintenez enfoncée la touche d’inscription jusqu’à ce que les trois voyants clignotent en alternance. Le voyant vert clignotera 8 fois si l’inscription est terminée.
- Test de communication : Relâchez le ressort anti-sabotage pour déclencher l’alarme.

**Remarque :** La distance entre le panneau de commande sécurité et le détecteur doit être inférieure à 50 cm.

#### Initialisation du détecteur

- Retirez la batterie pour éteindre le détecteur.
- 5 secondes plus tard, maintenez enfoncée la touche d’inscription et réinstallez la batterie pour mettre en route le détecteur en même temps pour que les trois voyants commencent à clignoter en alternance. Relâchez la touche d’inscription pendant que les trois voyants clignotent une fois ensemble.

#### Inscription sur l’application

- Connectez-vous à l’App Store et saisissez « Hik-Connect » pour rechercher le client mobile. Téléchargez et installez Hik-Connect sur votre téléphone.
- Après l’installation, appuyez sur  pour exécuter le client.
- Allumez le panneau de commande de sécurité.
- Connectez-vous à Hik-Connect et appuyez sur l’icône « + » dans le coin supérieur droit de la page Hik-Connect pour ajouter le panneau de commande de sécurité. Vous pouvez scanner le code QR sur la paroi arrière de l’appareil ou sur la boîte de l’appareil, ou saisir manuellement le numéro de série de l’appareil pour ajouter l’appareil lorsque celui-ci est en mode inscription.
- Après avoir ajouté le panneau de commande de sécurité, appuyez sur l’icône d’état d’armement à droite du nom du panneau de commande de sécurité pour accéder à la page Partition.
- Appuyez sur l’icône « + » dans la page Partition pour ajouter les périphériques.

### 3 Diagnostic (vérifier l’intensité du signal avant le montage)

### 4 Dispositif filaire anti-sabotage et supports

#### Spécification

<b>Caractéristiques de l’objectif</b>	<b>Caractéristiques électriques et batterie</b>
Portée de détection <span> </span> : 15 m	Fréquence de transmission <span> </span> : Émetteur-récepteur FM (433 MHz)
Angle de détection <span> </span> : 10°	Portée en espace dégagé <span> </span> : 800 m
Zones de détection <span> </span> : 24 zones et 6 plans	Batterie au lithium de 3 V incluse <span> </span> : 1x CR123A
Vitesse de détection <span> </span> : 0,3-3,0 m/s	Durée de vie minimale de la batterie (années) <span> </span> : 2
Hauteur de fixation <span> </span> : 1,8-2,4 m	
<b>Caractéristiques principales</b>	<b>Caractéristiques environnementales</b>
Technologie Blue Wave	Température de fonctionnement <span> </span> : -10 <span> </span> °C à +40 <span> </span> °C (certifiée)
Compensation numérique de la température	Poids <span> </span> : 125 g
Protection anti-sabotage Entrée du signal antisabotage avant, arrière et support	Dimensions (H x l x P) <span> </span> : 117 x 69 x 50 mm
Indicateurs de puissance du signal (SSI)	<b>Accessoires</b>
	Support de montage au plafond inclus
	Support de montage mural inclus

## РУССКИЙ

### Ссылки на рисунки

- Управление беспроводным устройством
- Регистрация

Зарегистрируйте датчик в течение 90 секунд после включения питания.

#### Локальная регистрация

- Включите режим регистрации на панели управления системой безопасности.
- Регистрация датчика: Нажмите и удерживайте кнопку регистрации, пока три светодиода не начнут мигать поочередно. Когда регистрация будет выполнена, зеленый светодиод мигнет 8 раз.
- Тестирование связи: Отпустите пружину датчика ВЗЛОМА для активации сигнала тревоги.

**Примечание.** Расстояние между панелью управления системой безопасности и датчиком должно быть менее 50 см.

#### Инициализация датчика

- Извлеките батарею для выключения датчика.
- Через 5 секунд нажмите кнопку регистрации и, удерживая ее, вставьте батарею на место. После этого три светодиода начнут мигать поочередно. Отпустите кнопку регистрации, когда все три светодиода мигнут один раз одновременно.

#### Регистрация с помощью приложения

- Откройте App Store и введите "Hik-Connect" для поиска мобильного клиента. Скачайте приложение Hik-Connect и установите его на свой телефон.
- После установки нажмите  для запуска клиента.
- Включите панель управления системой безопасности.
- Чтобы добавить панель управления системой безопасности, войдите в Hik-Connect и нажмите значок "+" в верхнем правом углу страницы. Когда устройство находится в режиме регистрации, вы можете отсканировать QR-код, который указан на задней панели устройства и на упаковочной коробке, или ввести серийный номер устройства вручную, чтобы добавить это устройство.
- После добавления панели управления системой безопасности нажмите значок состояния постановки на охрану справа от названия панели, чтобы открыть страницу распределения.
- Для добавления периферийных устройств нажмите значок "+" на странице распределения.

### 3 Диагностика (проверка уровня сигнала перед монтажом)

### 4 Проводной датчик взлома и кронштейны

<b>Технические данные</b>	
<b>Характеристики объектива</b>	<b>Электропитание и батареи</b>
Диапазон обнаружения: 15 м	Частота передачи: 433 МГц, FM
Угол обнаружения: 10°	Дальность действия на открытом пространстве: 800 м
Зоны обнаружения: 24 зон и 6 плоскостей	Литиевая батарея, 3 В (прилагается): CR123A, 1 шт.
Скорость обнаружения: 0,3-3,0 м/с	Минимальный срок службы батареи (годы): 2
Монтажная высота: 1,8–2,4 м	
<b>Основные функции</b>	<b>Характеристики окружающей среды</b>
Технология Blue Wave	Рабочая температура: от -10 до +40 <span> </span> °C (сертифицировано)
Цифровая компенсация температуры	Масса: 125 г
Защита от взлома: вход сигнала датчиков взлома (переднего, заднего и кронштейна)	Размеры (В x Ш x Г): 117 x 69 x 50 мм
Индикаторы уровня сигнала (SSI)	<b>Вспомогательное оборудование</b>
	Кронштейн для монтажа на потолке прилагается
	Кронштейн для монтажа на стене прилагается

## PORTUGUÊS

### Referências do diagrama

- Controle de dispositivo sem fio
- Registro

Registre o detector dentro de 90 segundos depois de ele ser ligado.

#### Registrar localmente

- Coloque o painel de controle de segurança no modo de registro.
- Registre o detector: mantenha pressionada a tecla de registro até que os três LEDs pisquem alternadamente. O LED verde piscará 8 vezes quando o registro for concluído.
- Teste de comunicação: solte a mola de ANTIVIOLAÇÃO para acionar o alarme.

**Observação:**a distância entre o painel de controle de segurança e o detector deve ser menor do que 50 cm.

#### Inicializar o detector

- Remova a bateria para desligar o detector.
- Cinco segundos depois, mantenha pressionada a tecla de registro e, ao mesmo tempo, reinstale a bateria para ligar o detector, o que fará com que os três LEDs comecem a piscar alternadamente. Solte a tecla de registro quando os três LEDs piscarem juntos ao mesmo tempo.

#### Registrar pelo app

- Entre na loja de aplicativos e digite "Hik-Connect" para pesquisar o app para celular. Baixe e instale o Hik-Connect no seu telefone.
- Após a instalação, toque em  para executar o app.
- Ligue o painel de controle de segurança.
- Faça o login no Hik-Connect e toque no ícone "+" no canto superior direito da página do Hik-Connect para adicionar o painel de controle de segurança. Você pode escanear o código QR no painel traseiro do dispositivo ou na caixa de embalagem, ou inserir o número de série do dispositivo manualmente para adicioná-lo quando ele estiver no modo de registro.
- Depois de adicionar o painel de controle de segurança, toque no ícone de status do alarme à direita do nome do painel para entrar na página Partição.
- Toque no ícone "+" na página Partição para adicionar os periféricos.

### 3 Diagnóstico (verifique a intensidade do sinal antes de montar)

### 4 Fiação anti-fulação e suportes

### Especificação

<b>Características da lente</b>	<b>Componentes elétricos e bateria</b>
Faixa de detecção: 15 m	Frequência de transmissão: 433 MHz, transmissor de FM
Ângulo de detecção: 10°	Alcance em espaço aberto: 800 m
Zonas de detecção: 24 zonas e 6 planos	Bateria de 3 V de lítio inclusa: 1x CR123A
Velocidade de detecção: 0,3 a 3,0 m/s	Duração mínima da bateria (em anos): 2
Altura de montagem: 1,8 a 2,4 m	
<b>Recursos principais</b>	<b>Recursos ambientais</b>
Tecnologia Blue Wave	Temperatura de operação: -10 <span> </span> °C a +40 <span> </span> °C (certificado)
Compensação de temperatura digital	Peso: 125 g
Proteção anti-fulação: entrada de sinal de violação frontal, traseira e do suporte	Dimensões (A x L x P): 117 x 69 x 50 mm
Indicadores de intensidade de sinal (SSI)	<b>Accessórios</b>
	Suporte para montagem no teto incluído
	Suporte para montagem na parede incluído

## ITALIANO

### Riferimento schemi

### 1 Controllo dispositivo wireless

### 2 Registrazione

Registrare il rilevatore entro 90 secondi dopo l'accensione.

#### Registrazione locale

- Entrare in modalità di registrazione del pannello di controllo di sicurezza.
- Registrazione del rilevatore: tenere premuto il tasto di registrazione fino a che i tre LED non lampeggiano alternativamente. Il LED verde lampeggia 8 volte al termine della registrazione.
- Test di comunicazione: Rilasciare la molla MANOMISSIONE per attivare l'allarme.

**Nota:** la distanza tra il pannello di controllo di sicurezza e il rilevatore deve essere meno di 50 cm.

#### Inizializzazione del rilevatore

- Remuovere la batteria per spegnere il rilevatore.
- Dopo 5 secondi, premere il tasto di registrazione e reinstallare la batteria allo stesso tempo per accendere il rilevatore e far lampeggiare alternativamente i tre LED. Rilasciare il tasto di registrazione mentre i tre LED lampeggiano insieme una volta.

#### Registrazione tramite APP

- Accedere all'APP Store e inserire "Hik-Connect" per effettuare la ricerca del client mobile. Scaricare e installare Hik-Connect sul telefono.
- Dopo l'installazione, toccare  per avviare il client.
- Accendere il pannello di controllo di sicurezza.
- Accedere a Hik-Connect e toccare l'icona "+" nell'angolo in alto a destra della pagina di Hik-Connect per aggiungere il pannello di controllo di sicurezza. È possibile aggiungere il dispositivo quando è in modalità di registrazione, effettuando la scansione del codice QR situato sul pannello posteriore del dispositivo o sulla scatola della confezione, o inserendo manualmente il numero di serie del dispositivo.
- Dopo aver aggiunto il pannello di controllo di sicurezza, toccare l'icona dello stato di inserimento, situata a destra del nome del pannello di controllo, per accedere alla pagina Partizioni.
- Toccare l'icona "+" sulla pagina delle Partizioni per aggiungere le periferiche.

### 3 Diagnostica (verificare la potenza del segnale prima di installare il dispositivo)

### 4 Interruttori di manomissione cablati e staffe

### Specifiche

<b>Caratteristiche dell'obiettivo</b>	<b>Elettricità e batteria</b>
Area di copertura: 15 m	Frequenza di trasmissione: 433 MHz, ricetrasmittitore FM
Angolo di rilevamento: 10°	Portata in spazi aperti: 800 m
Zone di rilevamento: 24 zone e 6 piani	Batteria al litio da 3 V inclusa: 1x CR123A
Velocità di rilevamento: 0,3 - 3,0 m/s	Durata minima della batteria (anni): 2
Altezza di montaggio: 1,8-2,4 m	
<b>Funzioni principali</b>	<b>Caratteristiche ambientali</b>
Tecnologia Blue Wave	Temperatura operativa: Da -10 <span> </span> °C a +40 <span> </span> °C (Certificata)
Compensazione digitale della temperatura	Peso: 125 g
Protezione da manomissioni: ingresso segnale di manomissione anteriore, posteriore e staffa	Dimensioni (A x L x P): 117 × 69 × 50 mm
Indicatore potenza segnale (SSI)	<b>Accessori</b>
	Staffa di montaggio a soffitto inclusa
	Staffa di montaggio a parete inclusa

Logo Hikvision

Logo Hikvision

Logo Hikvision

Logo Hikvision

### Product Information

User Manual
COPYRIGHT ©2018 Hangzhou Hikvision Digital Technology Co.,Ltd.
ALL RIGHTS RESERVED.

Any and all information, including, among others, wordings, pictures, graphs are the properties of Hangzhou Hikvision Digital Technology Co., Ltd. or its subsidiaries (hereinafter referred to be “Hikvision”). This user manual (hereinafter referred to be “the Manual”) cannot be reproduced, changed,translated, or distributed, partially or wholly, by any means, without the prior written permission of Hikvision. Unless otherwise stipulated, Hikvision does not make any warranties, guarantees or representations, express or implied, regarding to the Manual.

About this Manual

This manual is applicable to detector.

The Manual includes instructions for using and managing the product.

Pictures, charts, images and all other information hereinafter are for description and explanation only. The information contained in the Manual is subject to change, without notice, due to firmware updates or other reasons.

Please find the latest version in the company website (http://overseas.hikvision.com/en/).

Please use this user manual under the guidance of professionals.

Trademarks Acknowledgement

***HIKVISION*** and other Hikvision’s trademarks and logos are the properties of Hikvision in various jurisdictions. Other trademarks and logos mentioned below are the properties of their respective owners.

## ESPAÑOL

### Referencias del diagrama

### 1 Control del dispositivo inalámbrico

### 2 Registro

Registre el detector en un periodo de 90 segundos después de encenderlo.

#### Registrar localmente

- Asegúrese de que el panel de control de seguridad acceda al modo de registro.
- Registro del detector: Mantenga pulsado el botón de registro hasta que los tres ledes parpadeen alternativamente. El led verde parpadeará 8 veces una vez finalizado el registro.
- Prueba de comunicación: Suelte el muelle de MANIPULACIÓN para disparar la alarma.

**Nota:** La distancia entre el panel de control de seguridad y el detector debe ser menor de 50 cm.

#### Inicializar el detector

- Retire la pila para apagar el detector.
- 5 s después, mantenga pulsado el botón de registro y vuelva a insertar la pila para encender el detector al mismo tiempo para que los tres ledes empiecen a parpadear alternativamente. Suelte el botón de registro cuando los tres LED parpadeen a la vez.

#### Registrar a través de la aplicación

- Inicie sesión en la App Store y escriba "Hik-Connect" para buscar el cliente móvil. Descargue e instale Hik-Connect en su teléfono.
- Después de instalarlo, pulse  para ejecutar el cliente.
- Encienda el panel de control de seguridad.
- Inicie sesión en Hik-Connect y pulse el icono "+" en la esquina superior derecha de la página Hik-Connect para añadir el panel de control de seguridad. Puede escanear el código QR del panel trasero del dispositivo o del embalaje, o introducir manualmente el número de serie del dispositivo para añadirlo cuando esté en modo de registro.
- Después de añadir el panel de control de seguridad, pulse el icono de estado de armado a la derecha del nombre del panel de control de seguridad para acceder a la página de partición.
- Pulse el icono "+" de la página de partición para añadir los periféricos.

### 3 Diagnóstico (Comprobar intensidad de la señal antes del montaje)

### 4 Instalación de cables y soportes

### Especificación

<b>Características de la lente</b>	<b>Electricidad y pila</b>
Campo de detección: 15 m	Frecuencia de transmisión: 433 MHz, transmisor FM
Ángulo de detección: 10°	Alcance en espacios abiertos: 800 m
Zonas de detección: 24 zonas y 6 planos	Pila de litio de 3 V incluida: 1x CR123A
Velocidad de detección: 0,3-3,0 m/s	Duración mínima de la batería (años): 2
Altura de montaje: 1,8-2,4 m	
<b>Funciones claves</b>	<b>Características medioambientales</b>
Tecnología Blue Wave	Temperatura de funcionamiento: -10 <span> </span> °C a +40 <span> </span> °C (certificada)
Compensación de temperatura digital	Peso: 125 g
Protección contra manipulación: Frontal, traseira y entrada de señal de manipulación de soporte	Dimensiones (alto x ancho x profundidad): 117 x 69 x 50 mm
Indicadores de fuerza de señal (SSI, de sus siglas en inglés)	<b>Accesorios</b>
	Soporte de montaje en techo incluido
	Soporte de montaje en pared incluido

Logo Hikvision

Logo Hikvision

Logo Hikvision

Logo Hikvision

### FCC Information

Please take attention that changes or modification not expressly approved by the party responsible for compliance could void the user’s authority to operate the equipment.

FCC compliance: This equipment has been tested and found to comply with the limits for a Class B digital device, pursuant to part 15 of the FCC Rules. These limits are designed to provide reasonable protection against harmful interference in a residential installation. This equipment generates, uses and can radiate radio frequency energy and, if not installed and used in accordance with the instructions, may cause harmful interference to radio communications. However, there is no guarantee that interference will not occur in a particular installation. If this equipment does cause harmful interference to radio or television reception, which can be determined by turning the equipment off and on, the user is encouraged to try to correct the interference by one or more of the following measures:

—Reorient or relocate the receiving antenna.

—Increase the separation between the equipment and receiver.

—Connect the equipment into an outlet on a circuit different from that to which the receiver is connected.

—Consult the dealer or an experienced radio/TV technician for help.

This equipment should be installed and operated with a minimum distance 20cm between the radiator and your body.

FCC Conditions

This device complies with part 15 of the FCC Rules. Operation is subject to the following two conditions:

1. This device may not cause harmful interference.

2. This device must accept any interference received, including interference that may cause undesired operation.